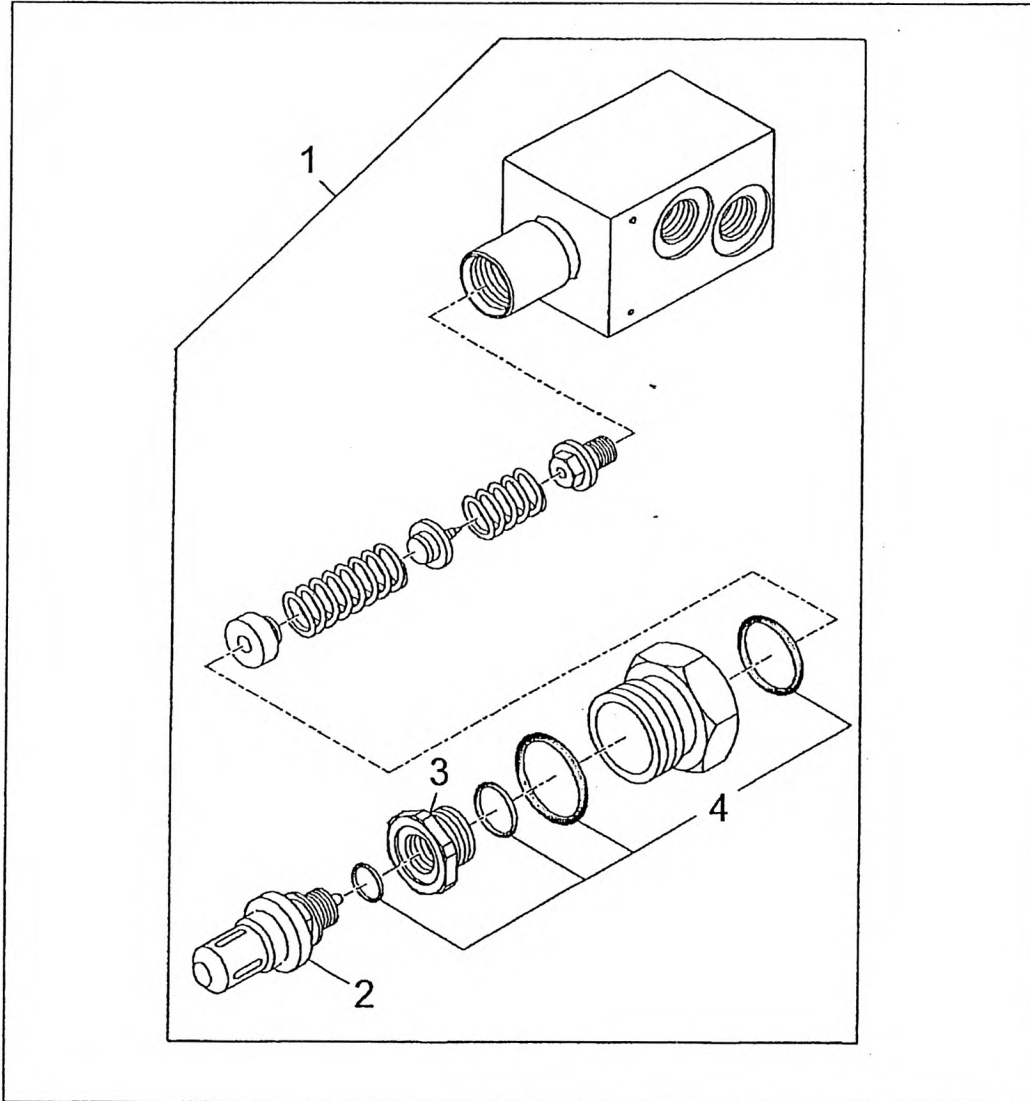


THERMAL CONTROL VALVE  
 THERMOVENTIL  
 SOUPE THERMOSTAT

997-070-05884

Figure  
 Bild 7005884  
 Figure

0603-05



Item Pos. Réf	Part No. Teil-Nr. Pièce No	Designation Benennung Désignation	all alle tous	Qty/assy Stck/Variante Pièce/ensemble								Figure Bild Figure	
				A	B	C	D	E	F	G	H		
1	997-070-05884	THERMAL CONTROL VALVE ASSY THERMOVENTIL KPL SOUPE THERMOSTAT CPL	1										
2	997-073-07451	THERMOSTAT 82°C THERMOSTAT THERMOSTAT	1										
3	997-073-07450	REDUCER REDUZIERUNG RACCORD DE REDUCTION	1										
4	997-073-07452	SEALING SET DICHTSATZ JEU D ETANCHEITE	1										